



COMMUNE DE LEYSIN

Numéro d'enquête 25(D).43.24

N° CAMAC 236372

AVIS OFFICIEL RECTIFICATIF

ENQUÊTE PUBLIQUE

La Municipalité soumet à l'enquête publique le projet suivant :

Construction d'un tapis magique et d'une place de jeux

<i>Compétence</i>	:	(ME) Municipale Etat
<i>Lieu-dit</i>	:	Berneuse
<i>Parcelle RF N°</i>	:	1218 - 1223 – DDP 4000 - 971
<i>Coordonnées (E/N)</i>	:	2'566'440 / 1'134'320
<i>Propriété de</i>	:	Télé Leysin – Col des Mosses – La Lécherette SA (TLML SA) & Commune de Leysin <i>p.l.c</i> de TLML SA Route du Belvédère 8 1854 Leysin
<i>Plans produits par</i>	:	Télé Leysin – Col des Mosses – La Lécherette SA (TLML SA) M. Cédric Sauser Route du Belvédère 8 1854 Leysin
<i>Dérogation</i>	:	Aucune
<i>Particularité</i>	:	Aucune

Le dossier est déposé au service des constructions où il peut être consulté :

Du samedi 01 mars au dimanche 30 mars 2025

Leysin, le 21 février 2025

LA MUNICIPALITE

PLAN DE SITUATION DRESSE POUR ENQUETE

Construction d'un tapis magique et d'une place de jeux

Commune de Leysin

Lieu-dit : Berneuse

Coordonnées moyennes : 2°56'44" / 1°13'32"
altitude : 2035 m. env.

Zonea d'affectation selon le "Plan d'affectation intercommunal du domaine touristique de Leysin" du 07.08.2019

- "zone d'activité touristique B"
- "zone d'activité touristique D"
- "zone des infrastructures touristiques"

Zone de danger : aucune

Secteur de protection des eaux : S3

Degré de sensibilité au bruit (adopté) : III

Mention : n° ID 2012/1358, repère de mensuration

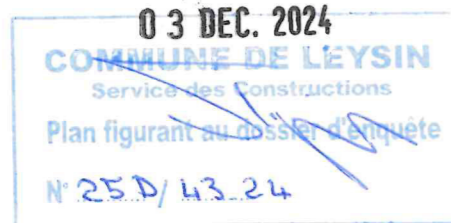
Dérogation : aucune

Particularité : aucune

Aucune parcelle voisine proche du projet

Les Diablerets, le 27 août 2024

Etienne BORLOZ
Ing. HES 7 geom. officiel



La réalisation du projet n'implique pas de mise à jour du plan RF



Chemin du Plan 35 | 1865 Les Diablerets | 024 492 24 14
diablerets@geo-solutions.ch
www.geo-solutions.ch



Pour la commune de Leysin :

Pour Télé Leysin - Col des Mosses - La Lécherette SA :

(Handwritten signatures and stamps of the Commune de Leysin)

(Handwritten signature and stamp of Télé Leysin - Col des Mosses - La Lécherette SA, dated 20.11.2024)

Parcelle n° 1218

Selon feuillet RF en date du 21.08.2024

Bâtiment divert	590 m ²
Accès, place privée	226 m ²
Champ, pré, pâturage	16737 m ²
Eau stagnante	386 m ²
Rocher	1174 m ²
Route, chemin	791 m ²
Total	19904 m²

Parcelle n° 1223

Selon feuillet RF en date du 21.08.2024

Bâtiment commercial	435 m ²
Accès, place privée	1022 m ²
Champ, pré, pâturage	1695 m ²
Rocher	344 m ²
Total	3496 m²

DDP n° 4000

Selon feuillet RF en date du 21.08.2024

Bâtiment commercial n° 1422	435 m ²
Autre surface	3061 m ²
Total	3496 m²

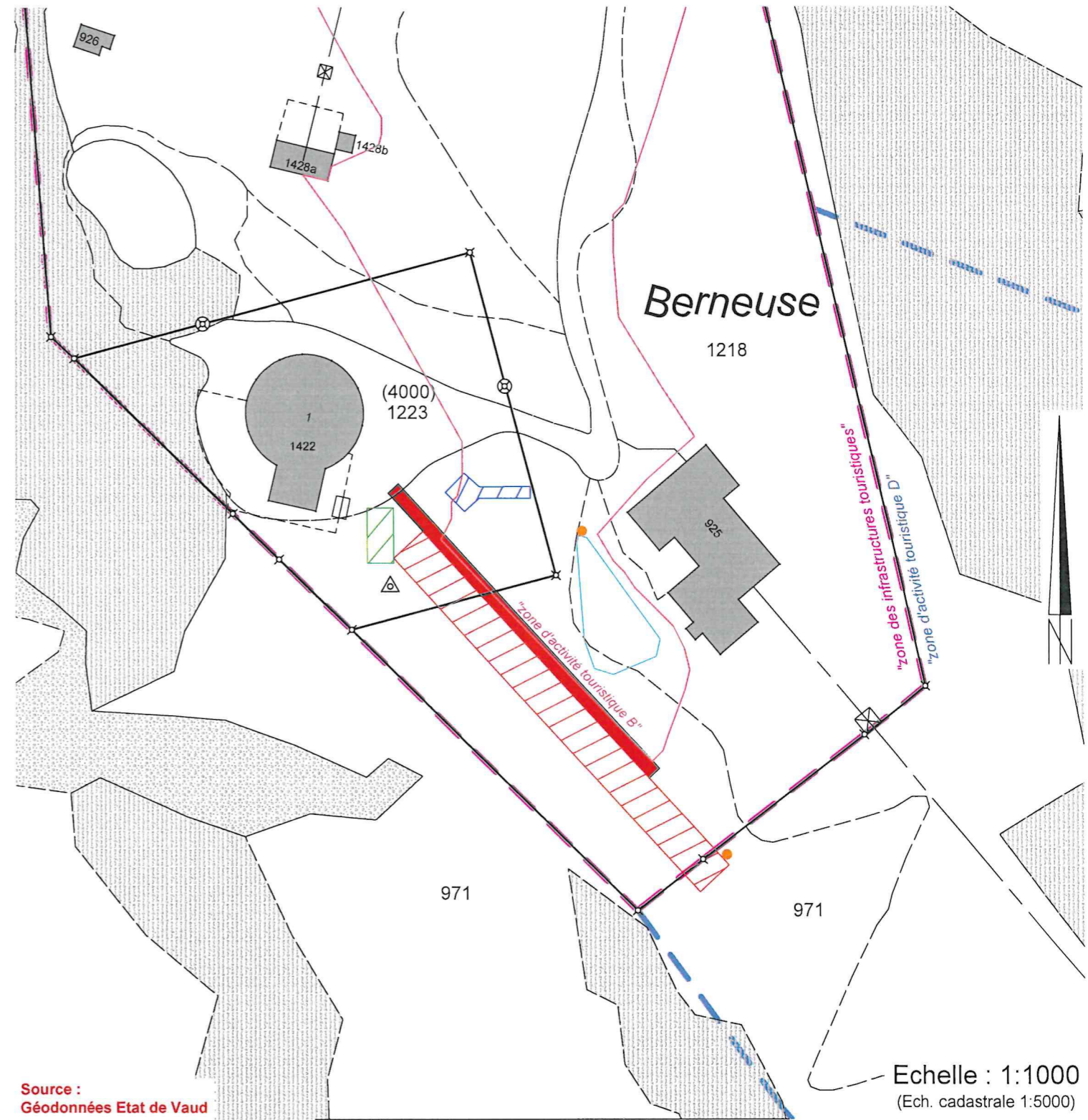
Propriétaire : Télé Leysin - Col des Mosses - La Lécherette SA

Parcelle n° 971

Selon feuillet RF en date du 10.05.2023

Bâtiments divers	4593 m ²
Champ, pré, pâturage	3853460 m ²
Forêt	1899821 m ²
Eau stagnante	32347 m ²
Eboulis, sable	567267 m ²
Accès, place privée	5512 m ²
Jardin	987 m ²
Route, chemin	70660 m ²
Rocher	1928222 m ²
Autre boisée	297459 m ²
Pâturage boisé ouvert	87480 m ²
Total	8747808 m²

Propriétaire : Commune de Leysin



Source : Géodonnées Etat de Vaud

Echelle : 1:1000
(Ech. cadastrale 1:5000)

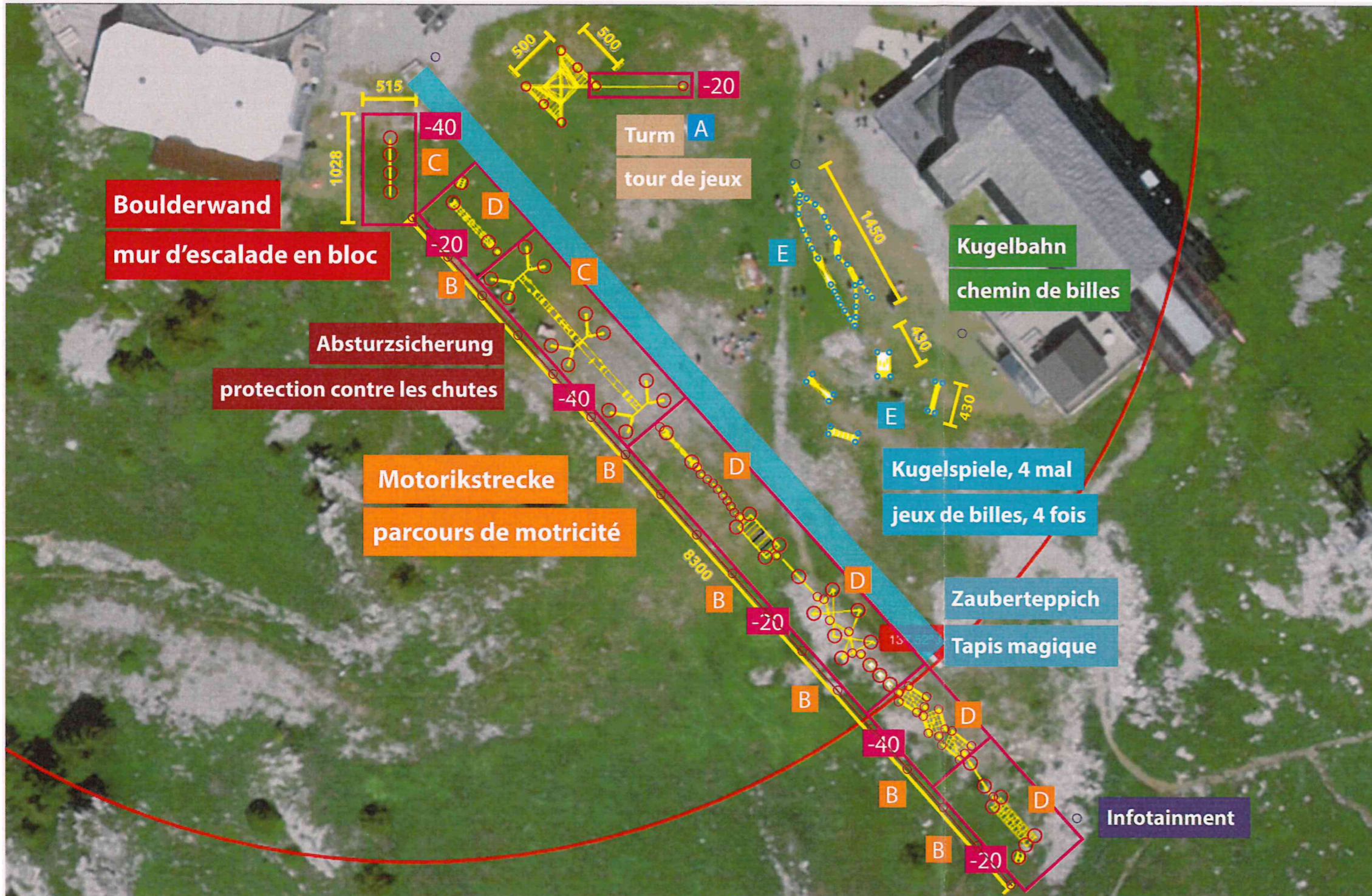
Servitudes : Seules les PJ du RF font foi

- ID 1999/8048 C Usage local
- ID 1998/2790 C DDP Superficie, jusqu'au 30.04.2088
- ID 2007/574 C Canalisation(s) souterraines d'électricité

Légende :

- tapis magique projeté
- parcours de motricité projeté
- mur d'escalade en bloc projeté
- tour de jeux projetée
- périmètre du chemin de billes projeté (amovible)
- panneau interactif projeté
- périmètre de la "zone des infrastructures touristiques"
- périmètre de la "zone d'activité touristique D"

Détails : voir plans de l'architecte

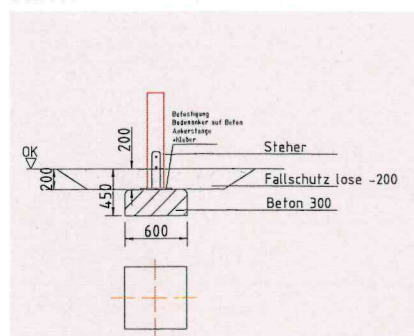


Fundamente | fondation

Steher | poteau
 Fallschutz | protection contre les chutes
 Beton | béton
 Betonsohle | semelle en béton

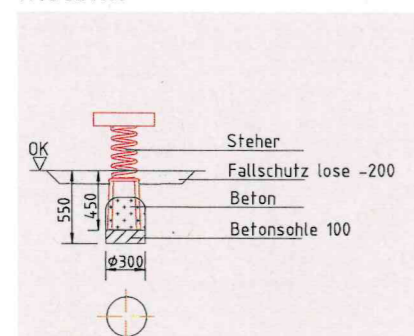
Fallschutz | protection contre les chutes

Fundament A
Turm



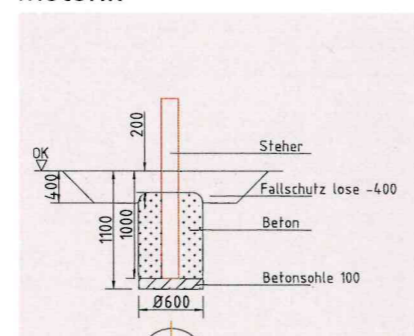
M in MM

Fundament B
Motorik



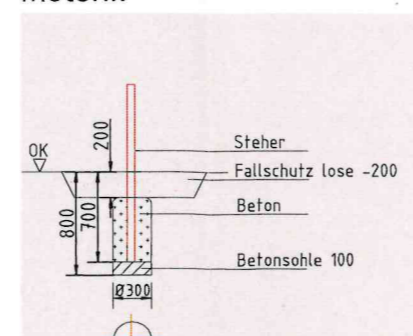
M in MM

Fundament C
Motorik



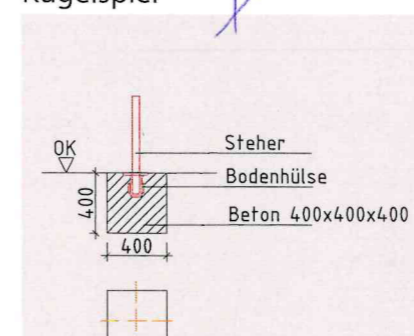
M in MM

Fundament D
Motorik



M in MM

Fundament E
Kugelspiel



M in MM

TELE Leysin - Col des Mosses - La Lécherette SA
 Route du Belvédère 8
 1854 Leysin
 Téléphone : 024 494 16 35
 www.tlml.ch - info@tlml.ch

20.11.2024
Ca

<p>pronatour Entwicklung und Umsetzung von Erlebnisprojekten</p> <p>pronatour GmbH Büro Tirol Dr.-Franz-Werner-Straße 30 A-6020 Innsbruck DI Oliver Heigl Projektmanager +43 512 206132 312 +43 699 131 392 11 oliver.heigl@pronatour.at pronatour.at</p>	<p>Spielwelten AGROPAC</p> <p>AGROPAC® Holzwerke und Handelsges.m.b.H. & Co KG A-8313 Breitenfeld a.d. R. 91 AUSTRIA +43 3387 2248 - 321 office@agropac.at agropac.at spielwelten.at</p>
<p>COMMUNALE LEYSIN Service des Plan figurant au dossier d'enquête N°250/43.24</p>	<p>03 DEC. 2024</p>

ENTWURF ESQUISSE	FUNDAMENT FONDATION	Maßstab Abmessungen échelle dimensions M in CM
Datum date 20.08.24	Projekt projet LEYSIN, CH	Blatt-Nummer numéro de feuille SEITE 1 1
geprüft vérifié	Version version 04	Projekt-Nummer numéro de projet

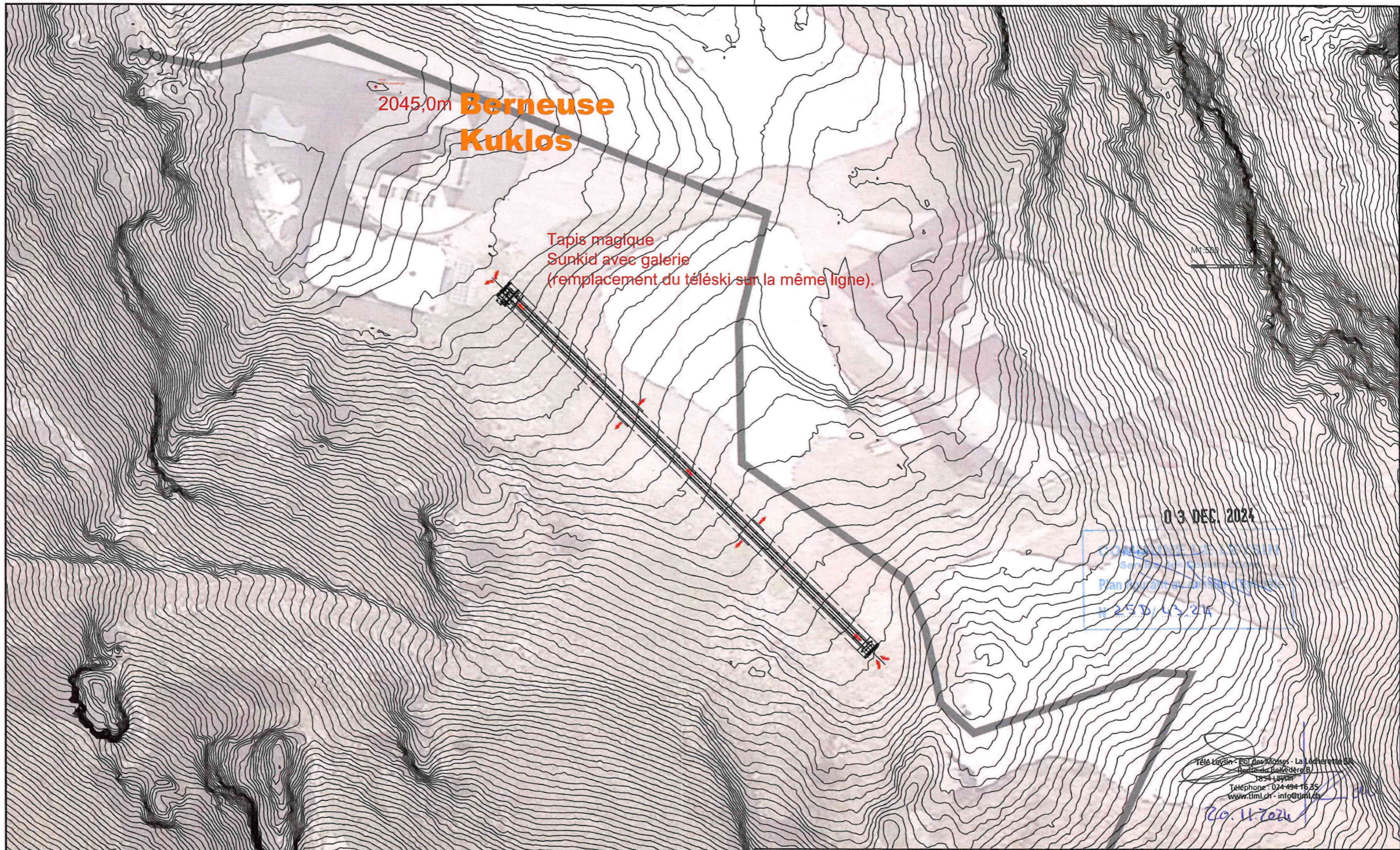
Hinweis:
 Dieser Plan ist aus Formgründen nicht im Maßstab dargestellt!
 Die Bemaßungen sind zu beachten! Dieser Plan ist kein Ausführungsplan.

Remarque:
 Ce plan n'est pas à l'échelle pour des raisons de mise en forme!
 Les dimensions doivent être respectées! Ce plan n'est pas un plan d'exécution.

Der Ausführende hat alle Koten und Dimensionsangaben technisch und rechnerisch zu prüfen. Für Einbauten jeder Art hat der Ausführende Naturmaße zu nehmen. Zugehörige Pläne und sonstige Angaben zu Statik sowie Haus- und Elektrotechnik sind zu beachten. In Zweifelsfällen ist bei der Bauleitung Rücksprache zu halten.

L'exécutant doit vérifier techniquement et mathématiquement toutes les cotes et dimensions. Pour tous les types d'installations, l'exécutant doit prendre les dimensions réelles sur place. Les plans correspondants et autres indications concernant la statique ainsi que la technique du bâtiment et l'électricité doivent être respectés. En cas de doute, il convient de consulter la direction des travaux.

Alle Rechte vorbehalten. Tous droits réservés.



2045,0m **Berneuse Kuklos**

Tapis magique Sunkid avec galerie (remplacement du télésiégi sur la même ligne).

M 1:500

03 DEC. 2024

Plan de situation

Télé Lysin - Tél. Des Miroirs - La Léchère 54
1854 Lysin
Téléphone: 024 494 16 35
www.tlm.ch - info@tlm.ch

20.11.2024

Ces documents sont la propriété de Bruckschlögl GesmbH, 4822 Bad Goisern et ne peuvent être reproduits en totalité ou en partie ni rendus accessibles à des tiers, sans le consentement écrit des propriétaires. Les violations vous obligent à payer une indemnisation. / Ces documents restent la propriété exclusive de Bruckschlögl GesmbH, 4822 Bad Goisern et ne doit pas être copié ou reproduit en tout ou en partie ou mis à la disposition de tiers sans l'autorisation écrite des propriétaires. La violation entraîne une indemnisation des dommages.

pr24-10-079	Projet/projet : Produit/produit :	Série/ Gamme de modèles SKD29
Le solvant Suisse (CH)	KOKER BRUKER LIFT AG PART OF THE SUNKID WORLD	TAPIS MAGIQUE SUNKID BANDE TRANSPORTEUSE SUNKID
Type N B750	Détails/détails :	Fabricant/Fabricant : BRUCKSCHLÖGL G esmb H www.bruckschloegl.com
crée par : créé par : LPa	Personne de contact: Représentants : Hz	échelle/échelle 1:500
Format A3+A3+A4	Méthode de projection 1 DIN 5456-2	Pages/Pages 1/1

DÉTAIL - IV (PIED RÉGLABLE) TYPE-N

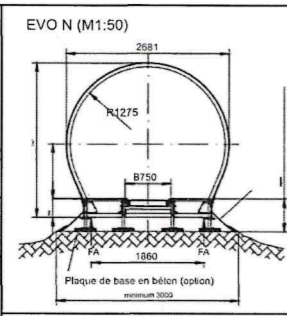
OPTION:
BÉTON DE BASE 500x500x400mm

OPTION:
300x300x400mm

OPTION:
Traverse en I 120x200x3mm 300x200x3mm

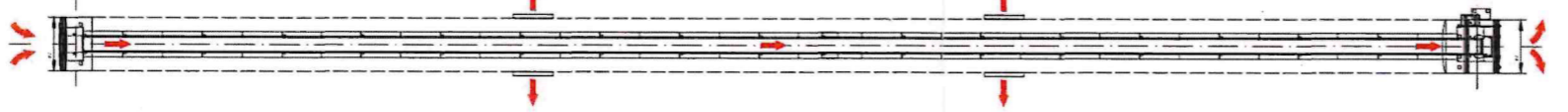
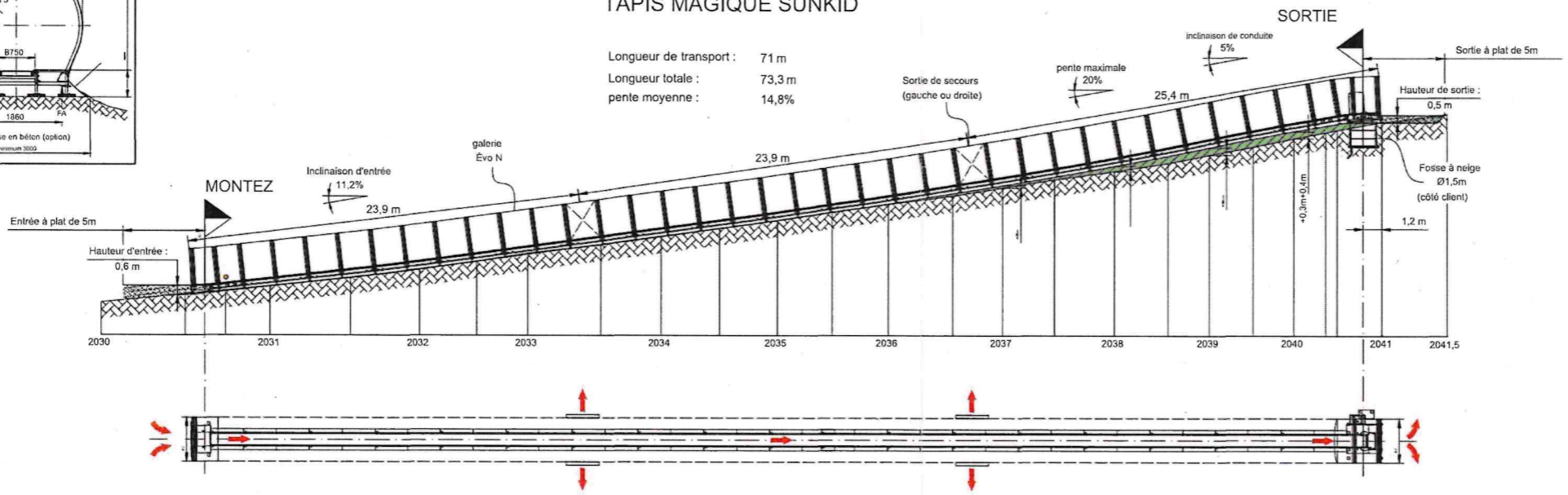
POIDS:
CONSTRUCTION : 1000 N/m
PASSAGER : 1000N/m (théo. maximum)
TOTAL 2000 N/m

Charge par paire de pieds réglables : 6000 N
Par pied réglable : 3000 N



TAPIS MAGIQUE SUNKID

Longueur de transport : 71 m
Longueur totale : 73,3 m
pente moyenne : 14,8%



- MS 4 m
- MS2 m
- TERRAIN
- CREUSER
- COMPLER
- NEIGE

Caractéristiques générales du système	Pente de conduite : 100
Nombre de projet : pr24-10-079	Vitesse : Standard
Nombre de série :	Moteur : 11 kW
Longueur des segments médians : 70 m	Vitesse : 9,7 m/s
Longueur de transport : 71 m	Diamètre du tambour : 300 mm
Longueur totale : 73,3 m	Type de série : Standard
D pente : 14,8%	Convoisement : fourni par le client
Longueur des traverses transport : 710 mm	Bac à neige : fourni par le client
Vitesse : EUR	Traverse de sous-couche : fourni par le client Sunkid
Passagers : silencieux	Position du boîtier de commande : Standard Externe
Domaine d'application : extérieur	Autres options : numéro d'article + description
Date de lancement : Nov	
Dévié	Moteur de gamme : 300
Calcul de dévié : 200	Nombre d'éléments de 2 m : 1 pièce
Vitesse : Standard	Nombre d'éléments de 4 m : 17 pièces
Tension de la courroie : mécanique	Type de tambour : Ø1100
Fosse à neige : -	Connecteur ruban : RB187
Traverse de support : fournie par le client	Couverture latérale : -
Tremblé de commande : standard/externe	Hauteur du capot latéral : xx mm
Autres options : numéro d'article + description	Entretien :
	Ancrage à cliquet/ancrage à vis/traverse en béton
	Distance de montage : 2000 mm
	Autres options : numéro d'article + description

Galerie 500	Parcours d'arrêt de sécurité : 2 pièces
Type : Evén	Entrée et sortie : échappatoire butée/arrêt/arrêt roulant
Avant : pas/interblocage/blocage	Couverture latérale : niche métal/transparent fourni
Sortie de secours : échappatoire roussante	Hauteur du capot latéral : xx mm
Distance entre les sorties de secours : 618-25 m	Autres options : numéro d'article + description
Entretien :	
Ancrage à cliquet/ancrage à vis/traverse en béton	
Position du coffret électrique : extérieur/intérieur/externe	

Terrain selon dessin : Leysin-Rundweg_20240422.dwg
valable pour 0,7 m/s

pr24-10-079
Leysin
Suisse (CH)

KOKER

TAPIS MAGIQUE SUNKID
BANDE TRANSPORTEUSE SUNKID

BRUCKSCHLOGL G GmbH

Type N B750

Scale: 1/1

03 DEC. 2024

COMMUNE DE LEYSIN
Service des Constructions
Plan figurant au dossier d'enquête
N° 25 D / 43 24

[Signature]
Télé Leysin - Col des Mosses - La Lécherette SA
Route du Belvédère 8
1854 Leysin
Téléphone : 024 494 16 35
www.tlml.ch - info@tlml.ch
20.11.2024
[Signature]